



**HM-K19**  
嵌入式陽極鎖



**HM-K29**  
外露式陽極鎖

### Electric Bolt Lock



外露式施工方便、安裝簡易、精緻美觀。



嵌入式施工只需圓形鑽孔，安裝方便、簡易。

## 陽極鎖裝置

### HM-K19 嵌入式陽極鎖

### HM-K29 外露式陽極鎖

- 本公司（環名興業有限公司）自行創新研發之陽極鎖優點為全球首創之裝置。
- 本公司自行創新研發之陽極鎖分為：嵌入式及外露式兩種。
- 本產品用於解決一般陽極鎖須使用切割工具所造成之危險及施工難度而設計，讓危險及難度降到最低之最佳裝置。
- 本公司自行研發創新之陽極鎖（瞬間電流）只需 12VDC160~180mA，可與其他設備共同使用一個 1 安培電源供應器。
- 本產品用於解決一般陽極鎖（瞬間電流）所使用電流過大 12VDC800~900mA，造成無法與其他設備共同使用一個 1 安培電源供應器。
- 本產品已申請九個國家專利：中國(專利字號：ZL200920155990.0)、韓國、英國、法國、義大利、美國與台灣(專利號碼：M362876)，日本(專利字號第3153242號)，德國(專利字號Nr.20 2009 008 357.8) 仿冒必究。

# 陽極鎖裝置

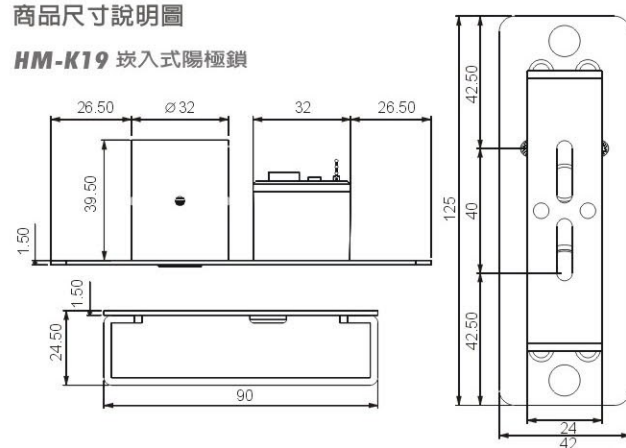
## HM-K19 嵌入式陽極鎖

## HM-K29 外露式陽極鎖

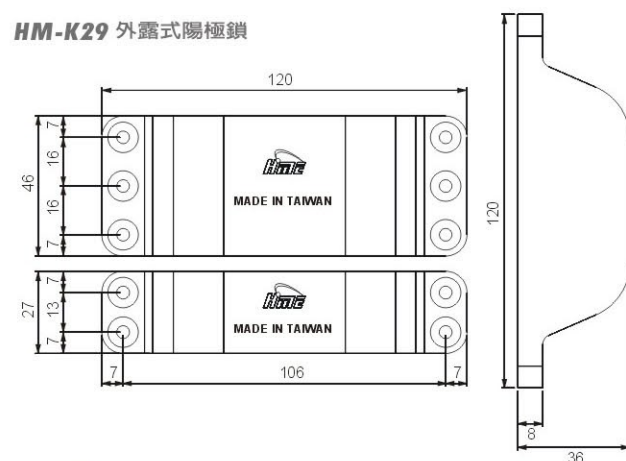
電 器 規 格	
嵌入式和外露式陽極鎖	兩者均斷電開門
使用電壓	12VDC ± 10%
使用電流	180mA(MAX)
鎖栓凸出延遲時間	2.5 秒 ~ 5秒可選擇
解鎖乾接點	灰: COM 紫: NC 白: NO (110VAC/1A, 24VDC/2A)
上鎖乾接點	灰: COM 紫: NO 白: NC (110VAC/1A, 24VDC/2A)
安裝方向	可上裝 / 側裝
門位檢知	接點容量: NC: 0.1A / 30VDC 綠: COM、藍: NC
操作溫度	-10°C ~ 50°C
動作溫度	0°C ~ 60°C
重 量	嵌入式330g/外露式512g

### 商品尺寸說明圖

#### HM-K19 嵌入式陽極鎖



#### HM-K29 外露式陽極鎖

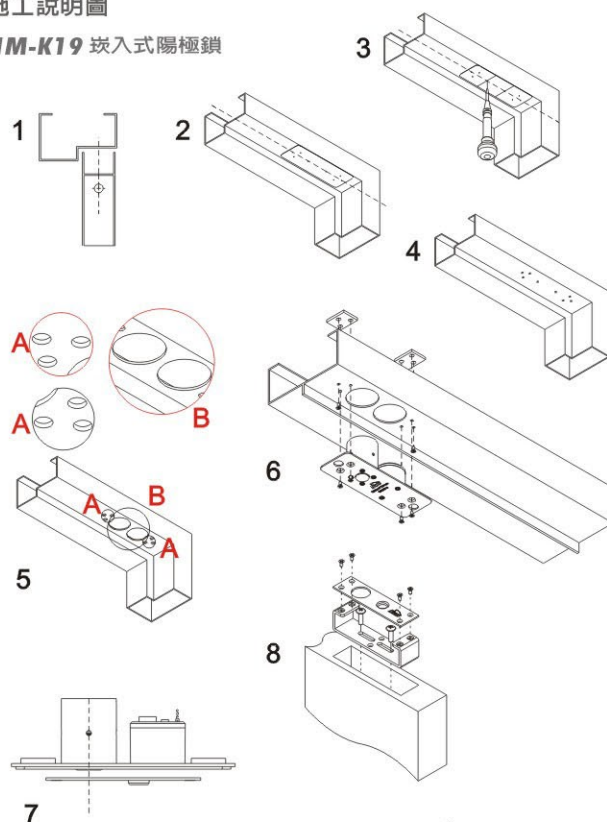


### 產品特色：

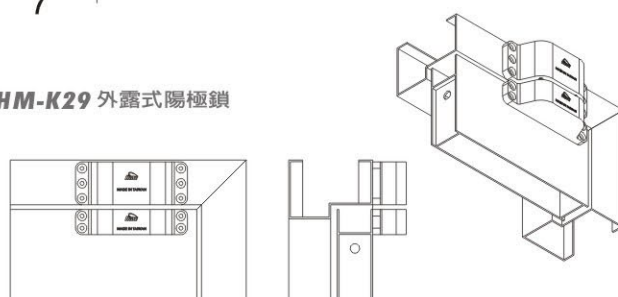
1. 創新研發之傳動裝置，使做動力強，鎖栓確實定位，能承受一般撞擊不變形。
2. 嵌入式及外露式兩種陽極鎖，均可安裝於 90 度以及 180 度門上。
3. 嵌入式安裝工具只需：定位針，電鑽及 3mm.6mm.34mm. 鑽頭，螺絲起子等工具即可安裝完成。
4. 外露式安裝工具只需：電鑽和螺絲起子等工具即可安裝完成。
5. 使用電壓電流：瞬間以及待機時間均使用 12VDC，耗電流為 180mA(MAX)。
6. 此陽極鎖可適用各廠牌感應器及讀卡機，並可共同使用一個電源供應器，不會干擾各廠牌感應器及讀卡機。
7. 此裝置經 50 萬次以上測試，耐用性及穩定性極高。
8. HM-K19 嵌入式陽極鎖選配配件：玻璃夾具（玻璃 10mm）。  
HM-K29 外露式陽極鎖選配配件：輔助吊架。

### 施工說明圖

#### HM-K19 嵌入式陽極鎖



#### HM-K29 外露式陽極鎖



2017.07

